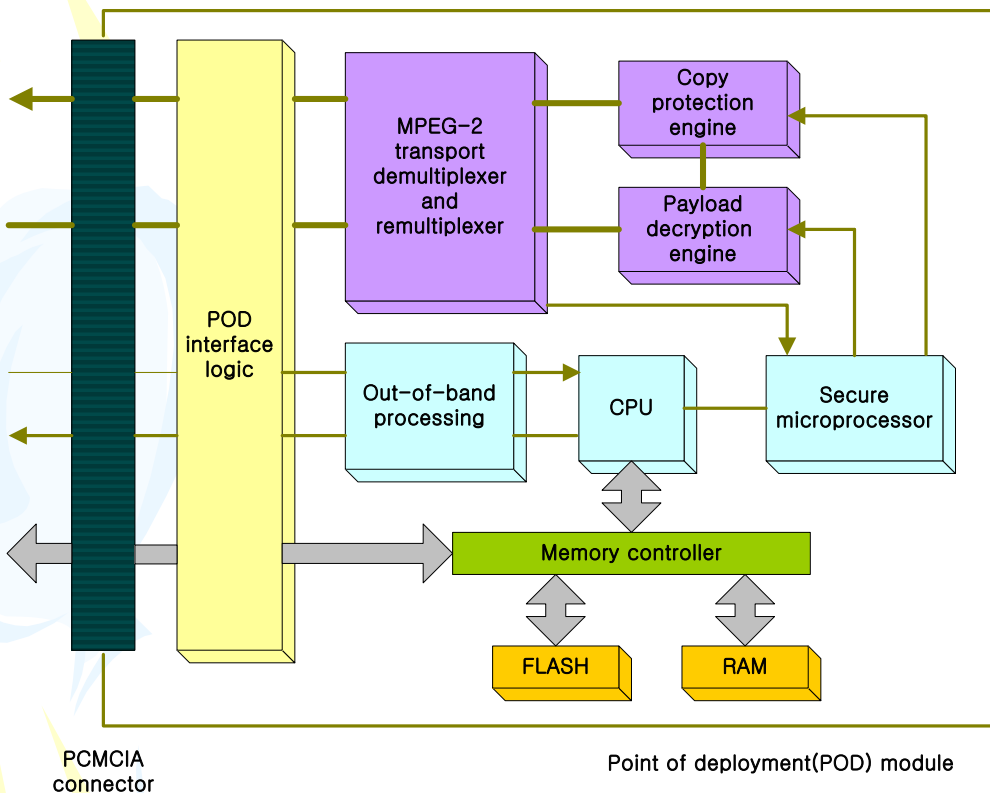


## OpenCable™ 표준의 CableCard 개발

- 과제명 : SystemC를 이용한 OpenCable™ 기반의 제한수신 시스템 CableCard 모듈 개발
- 참여인원 : 연구원:5
- 최종제품의 개요 :  
케이블 TV도 디지털 방송 체계로 전환되어 가면서 콘텐츠 산업의 중요성은 부각되고 있다. 본 CableCard 시스템은 셋탑박스에 탈착이 가능하게 사용하는 것으로, 디지털 양방향 방송 서비스에서 CableCard 자체에 가입자 인증 시스템과 복제방지 시스템이 내장되어 있다. 따라서 셋탑박스에서 큰 비용없이 CableCard 만을 교체하면 해킹으로부터 케이블 사업자를 보호할 수 있다.



- 주요기능 및 특징 :
  - OOB Processor : 대역외(OOB : Out-Of-Band) 상향 데이터 채널과 하향 데이터 채널을 통해 송수신 되는 데이터를 처리를 수행한다.
  - 복제 방지 시스템(CPS) : 암호화된 디지털 콘텐츠를 대역내(in-band) 채널을 통해 수신하여 복호화를 수행할 후, 다시 표준규격에서 요구하는 방식에 의해 암호화를 한 후 호스트(셋탑박스)로 전송하는 역할을 수행한다.
  - 수신제한 시스템(CAS) : 방송사업자가 정식으로 방송서비스 가입을 통한 적법한 수신자에게만 디지털방송 서비스를 제공하기 위하여 가입자 인증을 수행한다.
- 기대효과 :
  - 해킹으로부터 큰 비용과 고통없이 케이블 사업자 보호.
  - 장비업체로부터 케이블 사업자의 종속을 해방시켜줌.
  - 사용자는 양방향 유료 서비스 이용시 고품질의 서비스를 받을수 있음.
  - OpenCable 표준을 공표한 우리나라에서 국내 기술력 확보로 외국 기술에 의존하지 않는 대체 수입 효과.
  - 위성 방송에도 적용 가능.