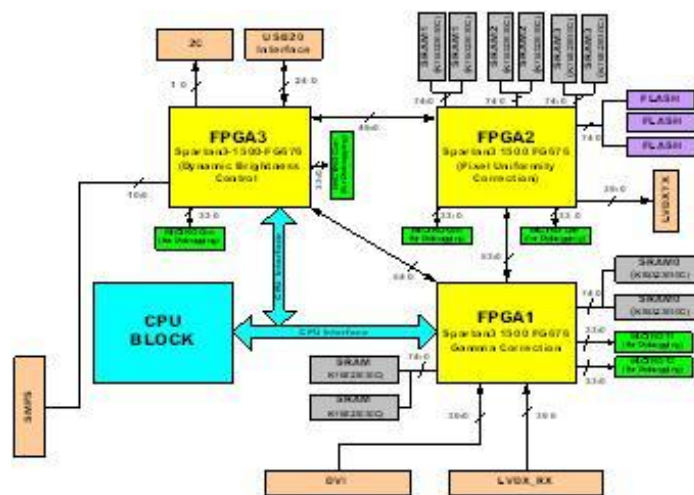
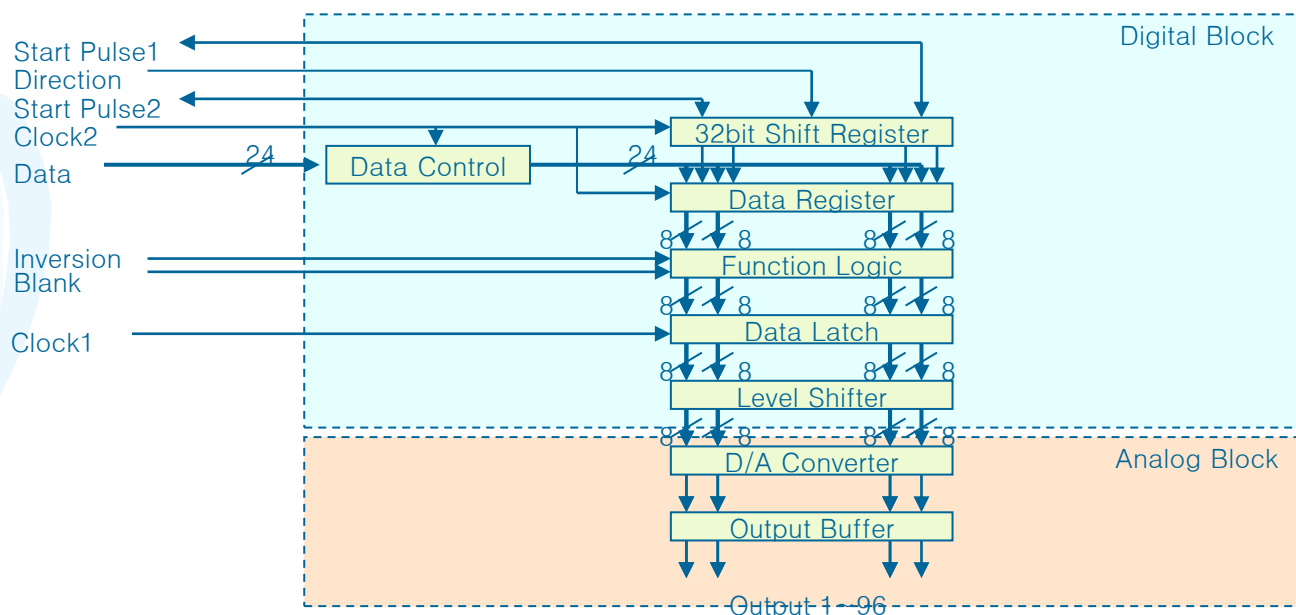


## Development of Data Drive IC for Field Emission Display

- 과제명 : Development of Data Drive IC for Field Emission Display
- 주관기관 : 성균관대학교 정보통신공학부 VADA Lab.
- 위탁기관 : 삼성종합기술원
- 연구기간 : '03.05.~ '04. 03(11개월)
- 참여인원 : 연구보조(2)
- 최종제품의 개요 :

FED(Field Emission Display)는 다른 Display 소자에 비해 고화질, 저소비전력 등의 장점으로 차세대 평판 Display 소자로서 주목받고 있다. Display 소자는 영상을 표현하는 Panel과 이를 구동하는 회로로 구성되며, 구동회로는 일반적으로 영상처리, Timing Controller, Driving, Power 등으로 나뉘어질 수 있다. 따라서 Display Panel 특성에 적합한 Driving 회로가 필요하다. 본 과제에서는 FED용 Data Drive IC 개발을 목적으로 연구를 진행하고 있다.



[그림] 이미지 처리 보드의 블록도

- 주요기능 및 특징 :
  - Digital Block : Serial 로 입력되는 영상 Data를 양방향 Shift Register를 이용하여 Parallel로 바꾸고 Analog Block에서 필요한 전압 Level로 Shift 시키는 역할을 한다.
  - Analog Block : Level Shift 된 영상 Data를 Display Panel 구동에 적합한 형태로 Modulation 시킨다.
- 기대효과 :
  - 향후 차세대 Display로 주목되고 있는 FED의 선행 개발에 기여